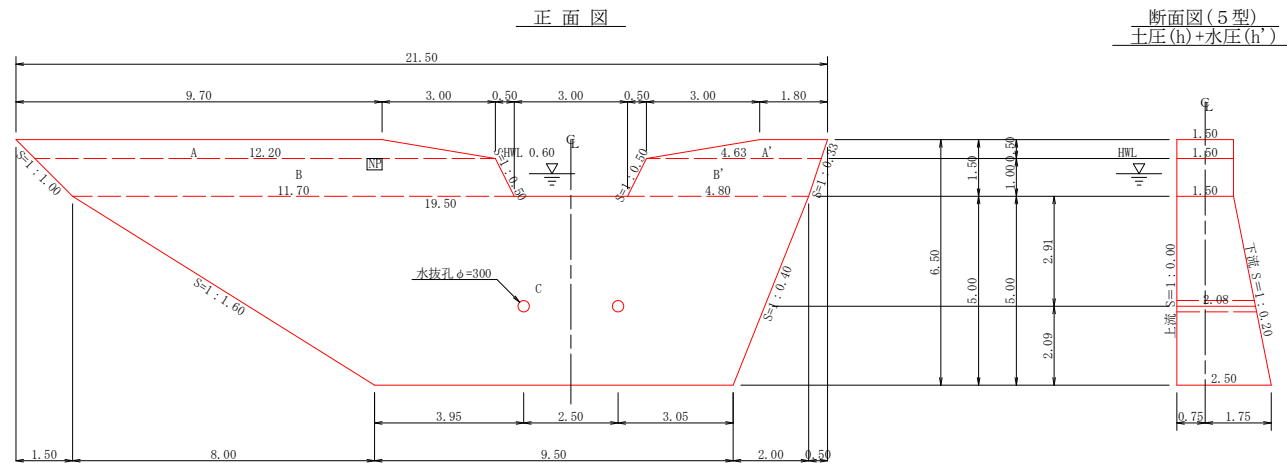


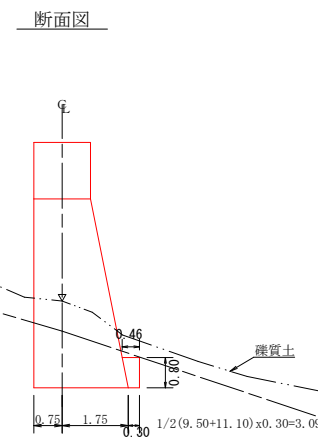
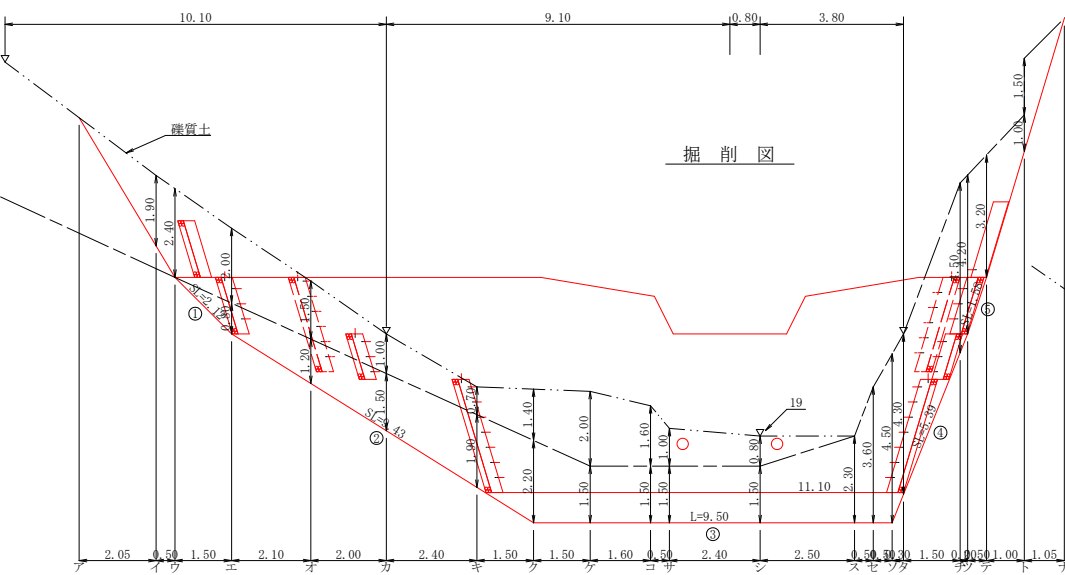
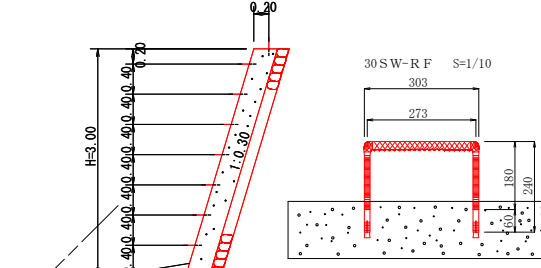
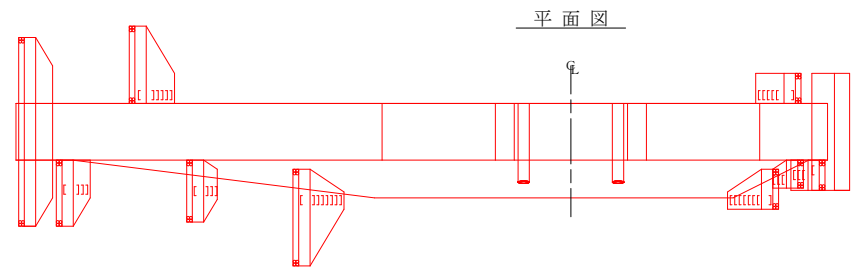
水平 1:1000  
 垂直 1:500 DL=160.00

| 測点     |   | 0      | 1      | 2      | 3      | 4      | 5      | 6      | 7      | 8      | 9      | 10     | 11     | 12     | 13     | 14     | 15     | 16     | 17     | 18     | 19     | 20     | 21     | 22     | 23     | 24     | 25     |        |        |        |
|--------|---|--------|--------|--------|--------|--------|--------|--------|--------|--------|--------|--------|--------|--------|--------|--------|--------|--------|--------|--------|--------|--------|--------|--------|--------|--------|--------|--------|--------|--------|
| 水平距離   | m | 0.00   | 11.50  | 23.00  | 34.50  | 46.00  | 57.50  | 69.00  | 80.50  | 92.00  | 103.50 | 115.00 | 126.50 | 138.00 | 149.50 | 161.00 | 172.50 | 184.00 | 195.50 | 207.00 | 218.50 | 230.00 | 241.50 | 253.00 | 264.50 | 276.00 | 287.50 | 299.00 | 310.50 |        |
| 追加水平距離 | m | 0.00   | 11.50  | 23.00  | 34.50  | 46.00  | 57.50  | 69.00  | 80.50  | 92.00  | 103.50 | 115.00 | 126.50 | 138.00 | 149.50 | 161.00 | 172.50 | 184.00 | 195.50 | 207.00 | 218.50 | 230.00 | 241.50 | 253.00 | 264.50 | 276.00 | 287.50 | 299.00 | 310.50 |        |
| 垂直距離   | m | 0.00   | 3.17   | 6.34   | 9.51   | 12.68  | 15.85  | 19.02  | 22.19  | 25.36  | 28.53  | 31.70  | 34.87  | 38.04  | 41.21  | 44.38  | 47.55  | 50.72  | 53.89  | 57.06  | 60.23  | 63.40  | 66.57  | 69.74  | 72.91  | 76.08  | 79.25  | 82.42  | 85.59  | 88.76  |
| 追加垂直距離 | m | 178.00 | 181.17 | 184.34 | 187.51 | 190.68 | 193.85 | 197.02 | 200.19 | 203.36 | 206.53 | 209.70 | 212.87 | 216.04 | 219.21 | 222.38 | 225.55 | 228.72 | 231.89 | 235.06 | 238.23 | 241.40 | 244.57 | 247.74 | 250.91 | 254.08 | 257.25 | 260.42 | 263.59 | 266.76 |
| 溪床勾配   | % | -34.32 | -34.32 | -34.32 | -34.32 | -34.32 | -34.32 | -34.32 | -34.32 | -34.32 | -34.32 | -34.32 | -34.32 | -34.32 | -34.32 | -34.32 | -34.32 | -34.32 | -34.32 | -34.32 | -34.32 | -34.32 | -34.32 | -34.32 | -34.32 | -34.32 | -34.32 | -34.32 | -34.32 |        |
| 工造物高   | m |        | 7.00   |        |        |        |        |        |        |        |        |        |        |        |        |        |        |        |        |        |        |        |        |        |        |        |        |        |        |        |
| 床掘深    | m |        | 2.20   |        |        |        |        |        |        |        |        |        |        |        |        |        |        |        |        |        |        |        |        |        |        |        |        |        |        |        |
| 計画高    | m |        | 188.94 |        |        |        |        |        |        |        |        |        |        |        |        |        |        |        |        |        |        |        |        |        |        |        |        |        |        |        |

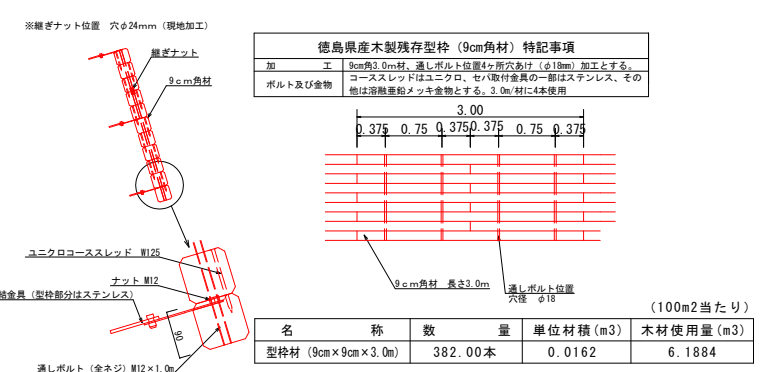
|      |                                |        |          |
|------|--------------------------------|--------|----------|
| 工事名  | R6馬林 緊急予防 美馬市大久保 溪床工事 (拒い手確保型) |        |          |
| 路線名等 | 大久保地区                          |        |          |
| 工事箇所 | 美馬市美馬町大久保                      |        |          |
| 図面名  | 溪床縦断面                          |        |          |
| 縮尺   | H1/1000                        | V1/500 | 図面番号 3/4 |
| 会社名  |                                |        |          |
| 事業者名 | 徳島県西部総合県民局農林水産部<美馬>            |        |          |



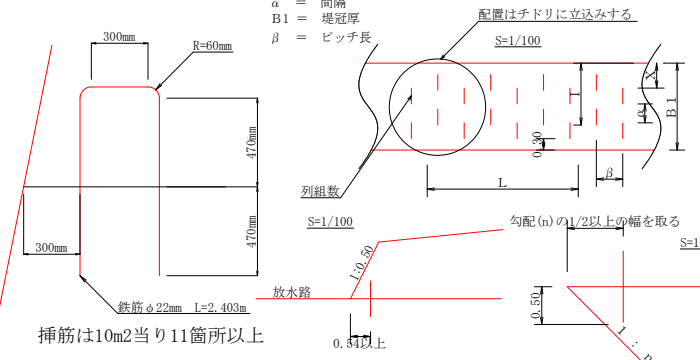
間詰工設置昇降ステップ詳細図 S=1/50



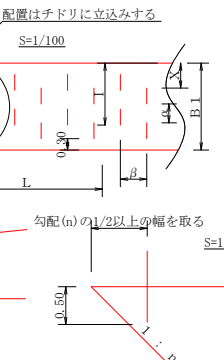
残存型枠詳細図



挿筋詳細図 S=1/20



挿筋詳細図



型枠・体積計算書

| 型枠計算   |   |        |      | 体積計算   |        |  |  |
|--------|---|--------|------|--|--------|--|--|
| 区分     | 計算式                                     | 面積     | 区分   | 計算式  | 体積     |  |  |
| A+A'   | (9.70+12.20)/2x0.50+(1.80+4.63)/2x0.50  | 7.08   | A+A' | 7.08x1.50  | 10.62  |  |  |
| B+B'   | (12.20+11.70)/2x1.00+(4.63+4.80)/2x1.00 | 16.67  | B+B' | 16.67x1.50                                       | 25.01  |  |  |
| C      | (19.50+9.50)/2x5.00                     | 72.50  | C    | 5.00/6x((2x19.50+9.50)x1.50+(19.50+2x9.50)x2.50) | 140.83 |  |  |
| 小計     |   | 96.25  | 小計   |  | 176.46 |  |  |
| 上流側    | (7.08+16.67)                            | 23.75  |      |  |        |  |  |
| 下流側    | (7.08+16.67)+72.50x1.020                | 97.70  |      |  |        |  |  |
| 小計     |   | 121.45 |      |  |        |  |  |
| 放水路    | 1.00x1.50x1.118x2                       | 3.35   |      |  |        |  |  |
| 木製残存型枠 | 72.50x1.000                             | 72.50  | 木抜孔  | 2.08x0.156x0.156x3.14x2=0.32                     | -0.32  |  |  |
| 合計     |   | 197.30 | 合計   |  | 176.14 |  |  |
| 治山足場   | 96.25/1.80                              | 53.47  |      |  |        |  |  |

掘削計算書

| 土砂掘削 硬質土 |      |      |      |      |      |      | 岩盤掘削 軟岩1B |    |      |      |      |      |       |       |      |       |        |
|----------|------|------|------|------|------|------|-----------|----|------|------|------|------|-------|-------|------|-------|--------|
| 区分       | 下幅   | 上幅   | 平均   | 高さ   | 面積   | 延長   | 体積        | 区分 | 下幅   | 上幅   | 平均   | 高さ   | 面積    | 平均    | 延長   | 体積    |        |
| ア        |      |      |      |      |      |      |           | ア  |      |      |      |      |       |       |      |       |        |
| イ        | 2.10 | 4.00 | 3.05 | 1.90 | 5.80 | 2.90 | 5.95      | イ  |      |      |      |      |       |       |      |       |        |
| ウ        | 2.10 | 4.50 | 3.30 | 2.40 | 7.92 | 6.86 | 3.43      | ウ  |      |      |      |      |       |       |      |       |        |
| エ        | 2.10 | 4.10 | 3.10 | 2.00 | 6.20 | 7.06 | 10.59     | エ  | 2.10 | 2.10 | 2.10 | 0.80 | 1.68  | 0.84  | 1.50 | 1.26  |        |
| オ        | 2.36 | 3.86 | 3.11 | 1.50 | 4.67 | 5.44 | 11.42     | オ  | 2.36 | 2.36 | 2.36 | 1.20 | 2.83  | 2.26  | 2.10 | 4.75  |        |
| カ        | 2.61 | 3.61 | 3.11 | 1.00 | 3.11 | 3.89 | 7.78      | カ  | 2.61 | 2.61 | 2.61 | 1.50 | 3.92  | 3.38  | 2.00 | 6.76  |        |
| キ        | 2.91 | 3.61 | 3.26 | 0.70 | 2.28 | 2.70 | 6.48      | キ  | 2.91 | 2.91 | 2.91 | 1.90 | 5.53  | 4.73  | 2.40 | 11.35 |        |
| ク        | 3.10 | 4.50 | 3.80 | 1.40 | 5.32 | 3.80 | 5.70      | ク  | 3.10 | 3.10 | 3.10 | 2.20 | 6.82  | 6.18  | 1.50 | 9.27  |        |
| ケ        | 3.10 | 5.10 | 4.10 | 2.00 | 8.20 | 6.76 | 10.14     | ケ  | 3.10 | 3.10 | 3.10 | 1.50 | 4.65  | 5.74  | 1.50 | 8.61  |        |
| コ        | 3.10 | 4.70 | 3.90 | 1.60 | 6.24 | 7.22 | 11.55     | コ  | 3.10 | 3.10 | 3.10 | 1.50 | 4.65  | 4.65  | 1.60 | 7.44  |        |
| サ        | 3.10 | 4.10 | 3.60 | 1.00 | 3.60 | 4.92 | 2.46      | サ  | 3.10 | 3.10 | 3.10 | 1.50 | 4.65  | 4.65  | 0.50 | 2.33  |        |
| シ        | 3.10 | 3.90 | 3.50 | 0.80 | 2.80 | 3.20 | 2.40      | シ  | 3.10 | 3.10 | 3.10 | 1.50 | 4.65  | 4.65  | 2.40 | 11.16 |        |
| ス        |      |      |      |      |      | 1.40 | 3.50      | ス  | 3.10 | 3.10 | 3.10 | 2.30 | 7.13  | 5.89  | 2.50 | 14.73 |        |
| セ        |      |      |      |      |      |      |           | セ  | 3.10 | 3.10 | 3.10 | 3.60 | 11.16 | 9.15  | 0.50 | 4.58  |        |
| ソ        |      |      |      |      |      |      |           | ソ  | 3.10 | 3.10 | 3.10 | 4.50 | 13.95 | 12.56 | 0.50 | 6.28  |        |
| タ        |      |      |      |      |      |      |           | タ  | 2.95 | 2.95 | 2.95 | 4.30 | 12.69 | 13.32 | 0.30 | 4.00  |        |
| チ        |      |      |      |      |      |      |           | チ  | 2.20 | 2.20 | 2.20 | 4.50 | 9.90  | 11.30 | 1.50 | 16.95 |        |
| ツ        |      |      |      |      |      |      |           | ツ  | 2.10 | 2.10 | 2.10 | 4.20 | 8.82  | 9.36  | 0.20 | 1.87  |        |
| テ        |      |      |      |      |      |      |           | テ  | 2.10 | 2.10 | 2.10 | 3.20 | 6.72  | 7.77  | 0.50 | 3.89  |        |
| ト        |      |      |      |      |      |      |           | ト  | 2.10 | 2.10 | 2.10 | 1.00 | 2.10  | 4.41  | 1.00 | 4.41  |        |
| ナ        |      |      |      |      |      |      |           | ナ  | 2.10 | 2.10 | 2.10 | 2.50 | 5.25  |       |      | 2.76  |        |
| 合計       |      |      |      |      |      |      | 86.68     | 合計 |      |      |      |      |       |       | 2.63 | 1.05  | 122.40 |

掘削面仕上計算書

| No | 計算基礎               | 硬質土  | 軟岩1B  |
|----|--------------------|------|-------|
| 1  | 1.50x2.12          |      | 3.18  |
| 2  | (1.50+2.50)x9.43/2 |      | 18.86 |
| 3  | 2.50x9.50          |      | 23.75 |
| 4  | (2.50+1.50)x5.39/2 |      | 10.78 |
| 5  | 1.50x1.58          |      | 2.37  |
| 合計 |                    | 0.00 | 58.94 |

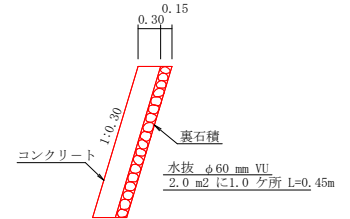
各種計算書

| 区分      | 計算式  | 数量       |
|---------|--|----------|
| 木抜孔     | φ=300mm L=2.08x2箇所   | 4.00 本   |
| 水平継目    | 鉄筋φ22mm 140.51/72.50=1.94 72.50/1.0=72.50 1.94x72.50x0.8=112.52 112.52x11/10.00=124 124x2.403x3.04=905.835 | 124.00 本 |
| 間詰工     | コンクリート 9.74x3.09   | 12.83 m3 |
|         | 型枠   | 31.74 m2 |
|         | 裏積石積   | 31.74 m2 |
| 昇降ステップ  |  | 44.00 本  |
| ネームプレート |  | 1 枚      |

総括表

| 種別      | 機種・規格      | 数量     | 備考          | 単位 |
|---------|------------|--------|-------------|----|
| コンクリート  | 本堤         | 176.14 |             | m3 |
| コンクリート  | 間詰         | 12.83  |             | m3 |
| 型枠      | 本堤         | 121.45 |             | m2 |
| 型枠      | 間詰         | 31.74  |             | m2 |
| 型枠      | 放水路        | 3.35   |             | m2 |
| 裏積      | 石積         | 31.74  |             | m2 |
| 土砂掘削    | 硬質土        | 86.68  |             | m3 |
| 岩盤掘削    | 軟岩1B       | 122.40 |             | m3 |
| 土砂掘削面仕上 |            |        |             | m2 |
| 岩盤掘削面整形 | 軟岩1B       | 58.94  |             | m2 |
| 木抜      | φ=300mm    | 4.00   |             | m  |
| 足場      | 本堤         | 53.47  |             | m  |
| 水平継目    | 鉄筋φ22mm    | 124.00 | (905.835kg) | 本  |
| ネームプレート |            | 1      |             | 枚  |
| 木製残存型枠  |            | 72.50  |             | m2 |
| 昇降ステップ  |            | 44     |             | 本  |
| 仮設工     | 土のう締切      | 4.50   |             | m2 |
| 仮設工     | 溜排水 φ300mm | 40.00  |             | m  |

間詰工詳細図 S=1/50



|      |                                |
|------|--------------------------------|
| 工事名  | R6馬林 緊急予防 美馬市大久保 深間工事 (拒い手確保型) |
| 路線名等 | 大久保地区                          |
| 工事箇所 | 美馬市美馬町大久保                      |
| 図面名  | 谷止工構造図                         |
| 縮尺   | 1/100                          |
| 図面番号 | 4/4                            |
| 会社名  |                                |
| 事業者名 | 徳島県西部総合県民局農林水産部<美馬>            |